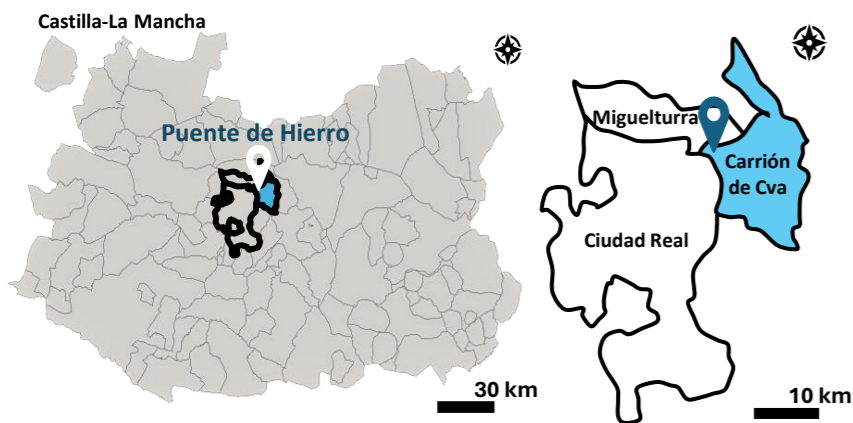


TFG - ACONDICIONAMIENTO DE LOS ACCESOS AL PUENTE DE HIERRO EN CIUDAD REAL

ANÁLISIS

SOLUCIÓN ADOPTADA

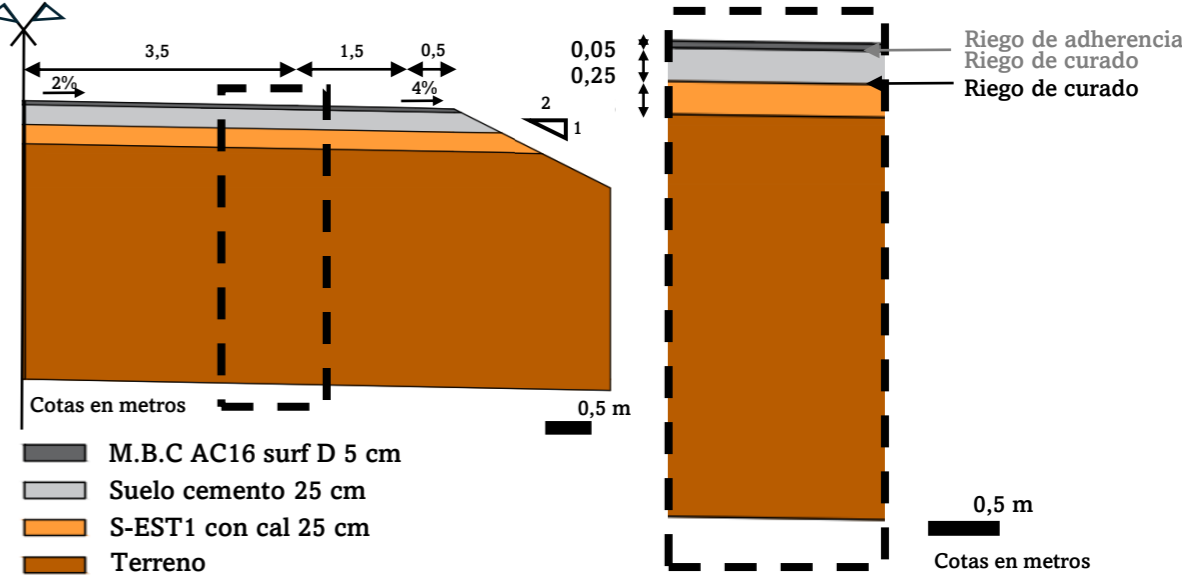
LOCALIZACIÓN



PLANTA GENERAL



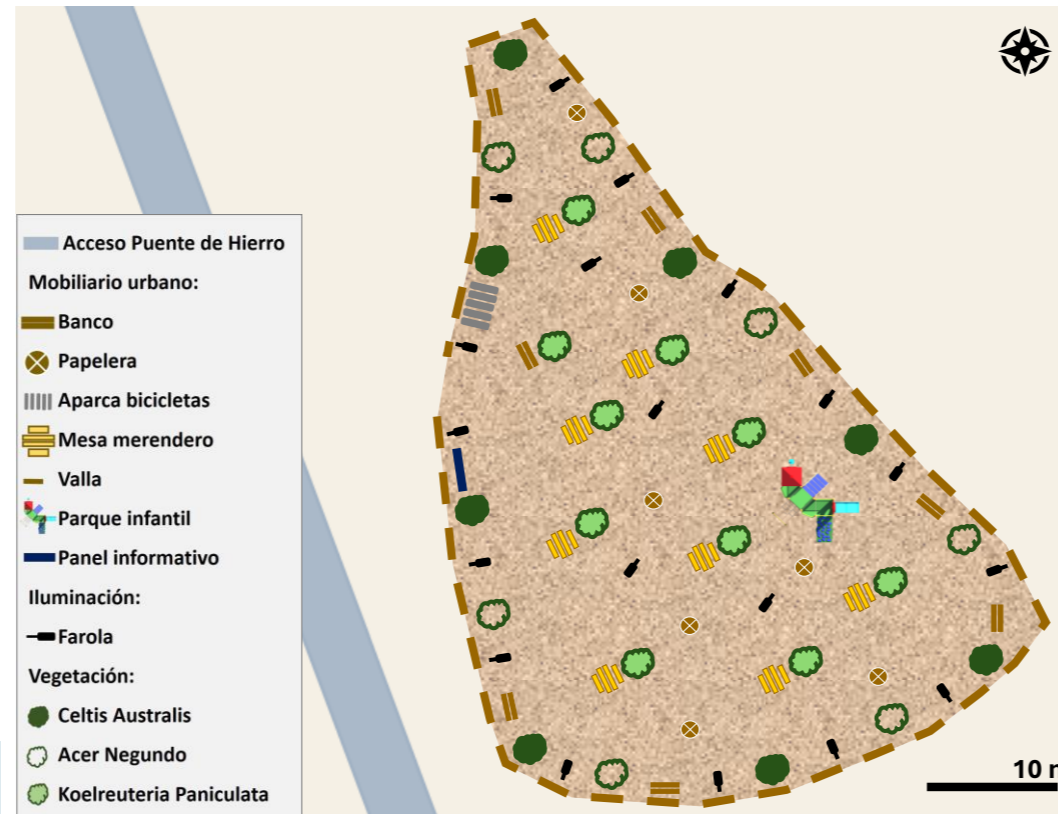
REHABILITACIÓN ESTRUCTURAL TRAMO2



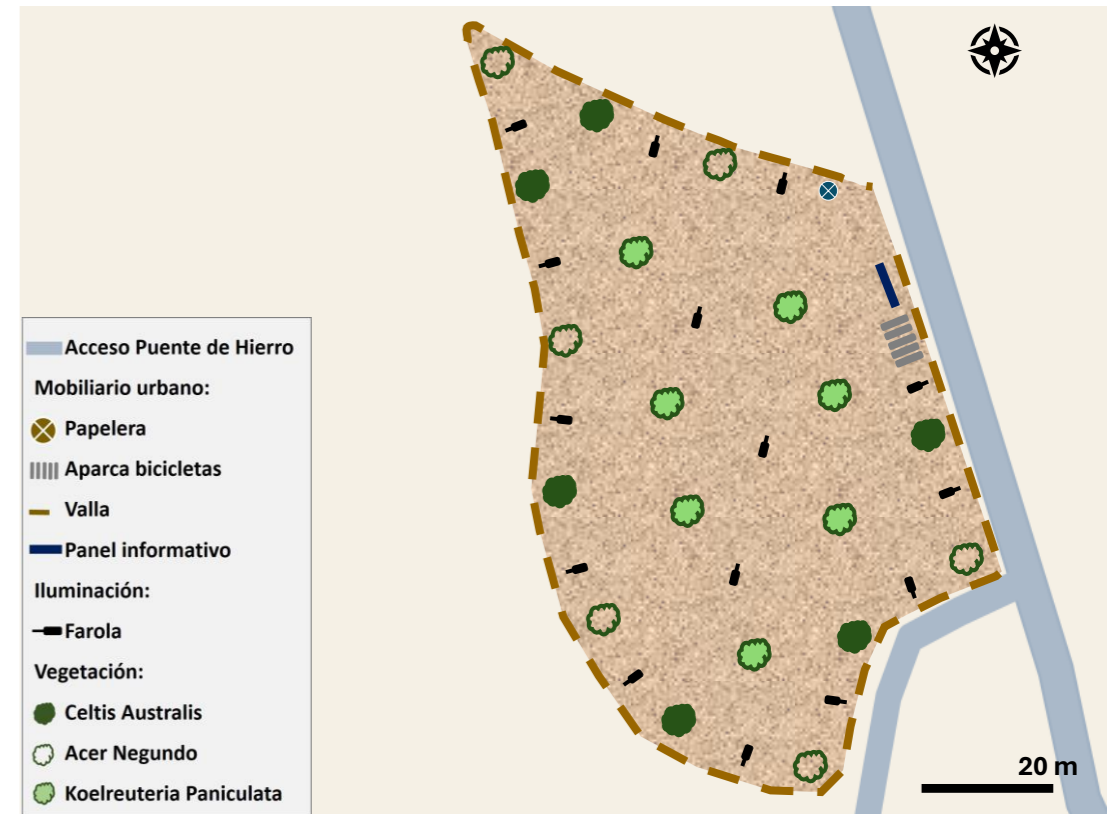
EMPLAZAMIENTO



PLANTA ÁREA DE DESCANSO



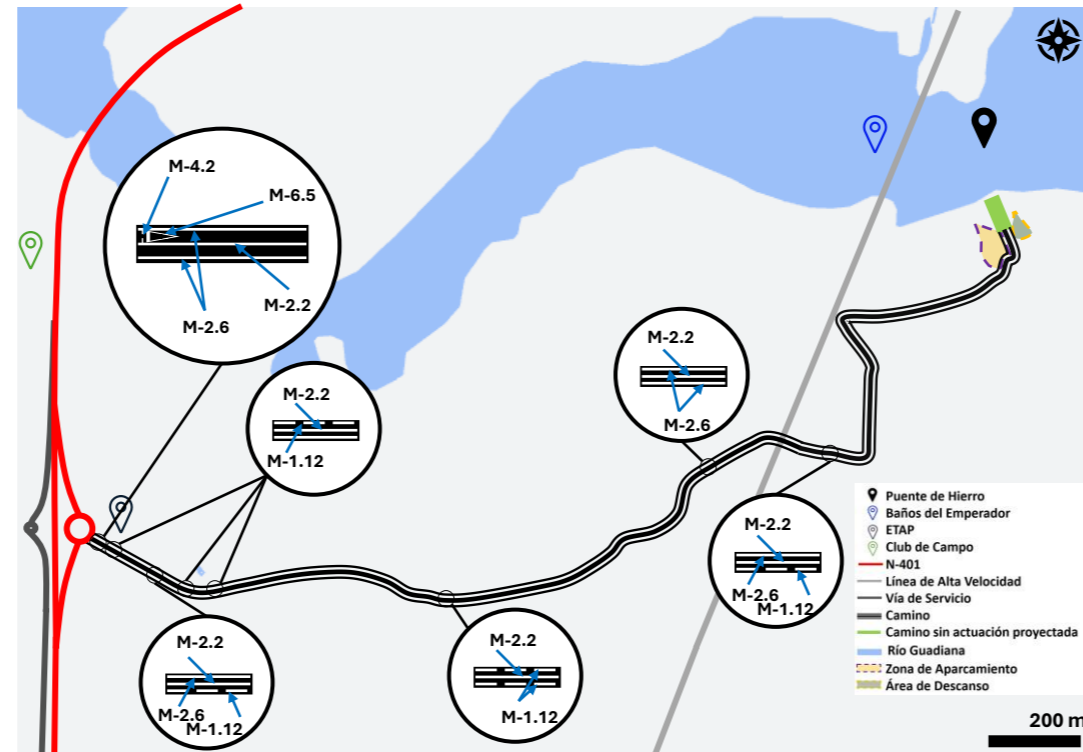
PLANTA ZONA DE APARCAMIENTO



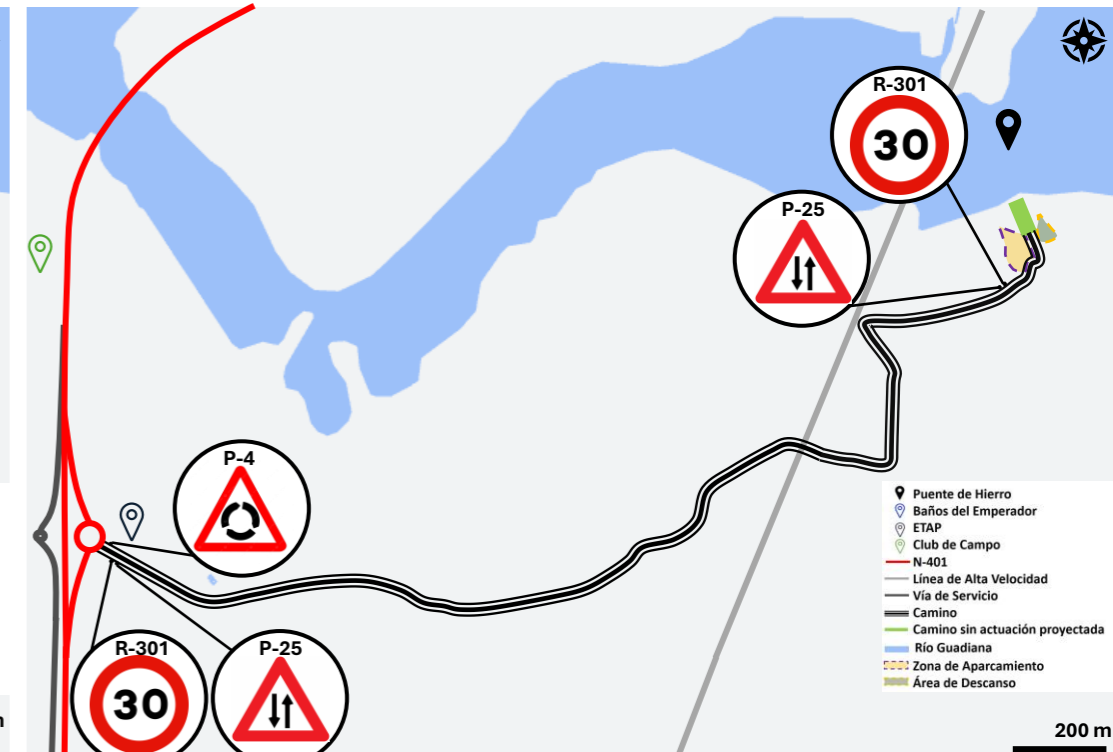
SITUACIÓN GENERAL



SEÑALIZACIÓN HORIZONTAL



SEÑALIZACIÓN VERTICAL



SITUACIÓN DEL FIRME



OBJETO DEL PROYECTO

- **Mejora de la infraestructura vial:** Se llevarán a cabo trabajos de rehabilitación y reparación del acceso que conecta el Puente de Hierro con la N-401. Esto incluye la rehabilitación del firme, señalización y adecuación de las vías para facilitar el tránsito de vehículos, ciclistas y peatones.
- **Implantación de una zona de estacionamiento de vehículos:** No se han encontrado en toda la zona próxima al puente áreas que permitan estacionar los vehículos de los visitantes, por ello, se cree conveniente implantar una para facilitar y regular la disponibilidad de espacio. Esto permitirá a los conductores estacionar sus vehículos de forma ordenada y segura, impidiendo la obstrucción del tráfico.
- **Implantación de un área de descanso:** No se ha encontrado en toda la zona próxima al puente áreas que permitan el descanso y disfrute de todas aquellas personas que van a visitar el puente, por ello, se cree conveniente implantar una para satisfacer esta necesidad.
- **Limpieza de la zona:** Mediante la inspección visual que se realizó de la zona se detectaron numerosos objetos desperdigados por el área del puente que crean una situación comprometida para los visitantes, por ello, se cree fundamental hacer una limpieza de la zona.
- **Accesibilidad:** El proyecto también contempla la inclusión de mejoras que garanticen la accesibilidad de todas las personas.
- **Paisajismo:** Es necesario considerar la integración del entorno urbano y natural en el proyecto en la zona del Puente de Hierro, por tanto, se debe instalar un mobiliario urbano, iluminación y vegetación que contribuya a embellecer el área alrededor del puente.

PRESUPUESTO

PRESUPUESTO DE EJECUCIÓN MATERIAL (P.E.M)

Capítulo 1: Movimiento de tierras	31.248,72 €
Capítulo 2: Firmes	193.474,87 €
Capítulo 3: Señalización vertical y horizontal	7.603,61 €
Capítulo 4: Alumbrado público	36.710,82 €
Capítulo 5: Mobiliario urbano	13.884,65 €
Capítulo 6: Vegetación	5.309,48 €
Capítulo 7: Partidas alzadas	7.685 €
Capítulo 8: Seguridad y salud	31.345,46 €

PRESUPUESTO DE EJECUCIÓN MATERIAL 327.262,61 €

El Presupuesto de Ejecución Material (P.E.M) asciende a la cantidad de **TRESCIENTOS VEINTISIETE MIL DOSCIENTOS SESENTA Y DOS EUROS CON SESENTA Y UN CÉNTIMOS.**

PLAN DE OBRA

	MES 1	MES 2	MES 3	Importe PEM
Trabajos previos				0 €
Movimiento de Tierras				31.248,72 €
Excavación				
Relleno				
Firmes				193.474,87 €
S-EST1				
Suelocemento				
MBC AC16 surf D				
Señalización vertical y horizontal				7.603,61 €
Alumbrado público				36.710,82 €
Mobiliario urbano				13.884,65 €
Vegetación				5.309,48 €
Trabajos finales				7.685 €
Seguridad y Salud				31.345,46 €

NECESIDADES DETECTADAS

- **Firme** completamente **dañado** en el tramo 2 del acceso.
- Ausencia de **señalización horizontal y vertical** en todo el tramo del acceso.
- Ausencia de **señalización vertical del conjunto histórico** a lo largo de la N-401.
- **Nula visibilidad nocturna** en la totalidad de la zona.
- Inexistencia de una **zona de aparcamiento** y un **área de descanso** para los visitantes de la zona.
- Inexistencia de **mobiliario urbano** y de **arbolado** en las zonas próximas al puente.