

MATERIA: DIBUJO TÉCNICO

INSTRUCCIONES PARA LA REALIZACIÓN DE LA PRUEBA:

Esta prueba consta de tres ejercicios, en cada uno de los cuales hay dos propuestas diferenciadas, entre las que el alumno elegirá una. Cada ejercicio se resolverá sobre un papel A4 "GUARRO" distinto. Todos los ejercicios se puntúan por igual. **Será suficiente con delinear a lápiz la resolución gráfica de los mismos, debiendo quedar constancia de todas las construcciones auxiliares empleadas.** Se podrá utilizar cualquier instrumento de dibujo, incluida calculadora. La prueba durará 3 horas.

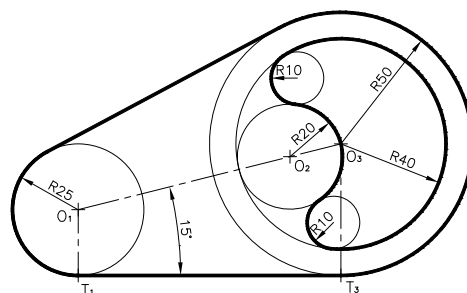
EJERCICIO 1

PROPUESTA A.

Dado el segmento AB = 140 mm. dividirlo gráficamente en partes proporcionales a 25, 30 y 45. Acotar la solución. Construir también un triángulo que tenga por lados dichas divisiones. **No borrar las construcciones auxiliares empleadas.**

PROPUESTA B.

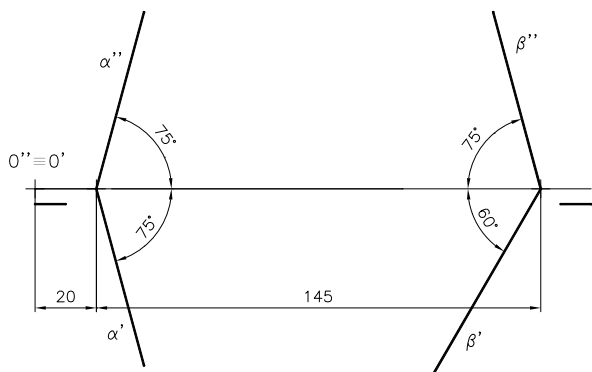
Dibujar la figura adjunta compuesta por rectas y arcos tangentes a escala 1:1. **(Obtener puntos de tangencia y centros de circunferencias. No borrar las construcciones auxiliares empleadas)**



EJERCICIO 2

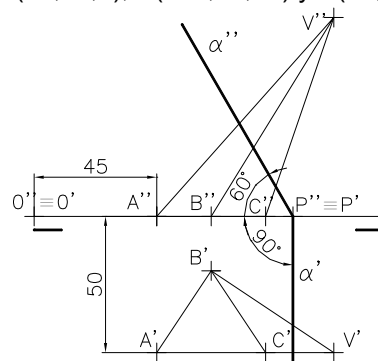
PROPUESTA A.

Hallar las proyecciones diédricas de la intersección entre los planos α y β . Seguir las cotas del croquis.



PROPUESTA B.

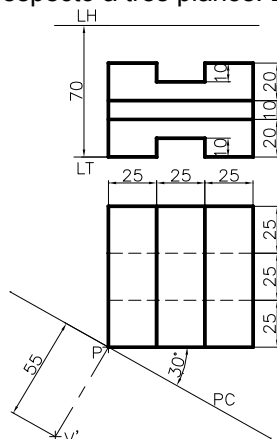
Hallar las proyecciones diédricas de la sección plana que produce el plano α sobre la pirámide. Obtener su verdadera magnitud. Trazar aristas vistas y ocultas. ¿Cuánto mide la altura de la pirámide? Datos A(45,50,0); B(65,20,0); C(85,50,0); V(110,50,73) y P(95,0,0).



EJERCICIO 3

PROPUESTA A.

Dado la pieza definida por sus proyecciones diédricas obtener la perspectiva cónica de la misma. La pieza es simétrica con respecto a tres planos. Escala 1:1.



PROPUESTA B.

Dibujar a escala 1:1, el alzado cortado (A), el perfil izquierdo y la planta superior, según el sistema Europeo. Acotar según norma UNE. Representar líneas ocultas. (Plano de corte coincide con el plano de simetría)

